

Harvia PRO D DMX

HARVIA

Sauna & Spa

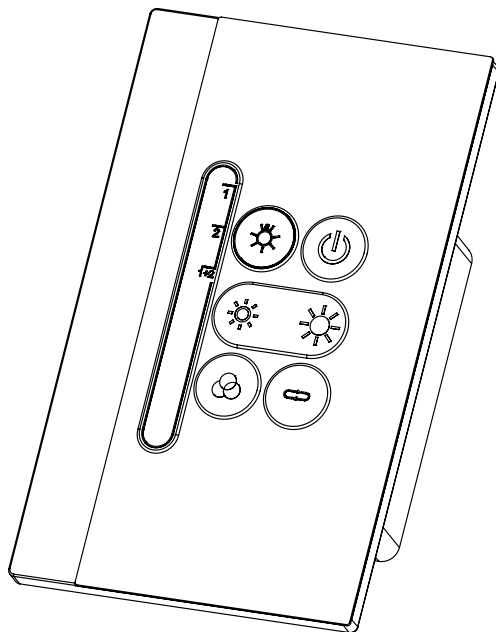
Colour light control

Instructions for installation and use

Let's sauna.

Itm.nr.

PRO-DMX 1-052-786



- EN
- DE
- FR
- NL
- IT



1. About this instruction manual

Read these installation and operating instructions carefully and keep them within reach when using the infrared control unit. This ensures that you can refer to information on safety and operation at any time.



These installation and operating instructions can also be found in the downloads section of our website: www.mediabank.harvia.com.

2. Important information for your safety

The ProD DMX colour light control has been manufactured according to the applicable safety regulations. However, hazards may arise during use. Therefore adhere to the following safety information and the specific warning notices in the individual chapters.

EN

2.1. Intended use

The PROD DMX colour light control is exclusively used to control the Harvia LED RGBW spots/tubes by means of the Harvia DMX driver CC/CV

Any use exceeding this scope is considered improper use. Improper use can result in serious injury or damage to the product.

2.2. Safety information for the installer

- It may only be fitted and installed when the power has been disconnected.
- Installation may only be performed by a qualified electrician or similarly qualified person.
- NEVER open the device.
- For your own safety, consult your supplier in the event of problems that are not explained in sufficient detail in the installation instructions.

3. Product description

3.1. Scope of delivery

- ProD DMX colour light control
- Connection cable 5m (1-046-851)
- Assembly instructions

3.2. Optional accessories

- DMX driver CC (1-046-759)
- DMX driver CV (1-046-758)
- LED tubes RGBW (LED-TB-xx)
- LED spots RGBW (LED-SP-RGBW-xx)
- Power supply units LED-PWS-xx/LED-150

EN

3.3. Product features

The PROD DMX colour light control has the following functions:

- Two colour light groups which can be operated independently or together
- Seven levels for adjusting the colour
- Seven colours to choose from: white, purple, blue, turquoise, green, yellow, red
- Colour changer which can be adjusted to seven speeds

4. Installation and connection

The PROD DMX lighting control unit can be mounted inside the sauna if the following points are observed:

- Install the device as far away from the sauna heater, infrared lamps or other heat sources as possible.
- Do NOT install the device on or right next to the sauna heater or other heat source.
- The maximum installation height in a sauna cabin is 140 cm.
- The maximum installation height in an infrared cabin is 170 cm.
- No insulating material (such as mineral wool) may be located behind the device.
- Observe the ambient conditions (see 8. Technical data on page 8)

4.1. Preparing for installation

Refer to **Fig. 1**.

ATTENTION!

Damage to the unit

- The lighting control unit 2 is splashproof (protection class IP X4).
- Work on the lighting control unit may only be carried out using a standard screwdriver. Using a cordless screwdriver may irreparably damage the housing.

1. Cut the mounting hole the cabin wall with a jigsaw.
2. The minimum installation depth for a wall cut-out is 35 mm.
3. Remove any insulation from the mounting hole.
4. Lay the connecting cable in the wall of the sauna cabin to the mounting hole and fasten it with cable ties.

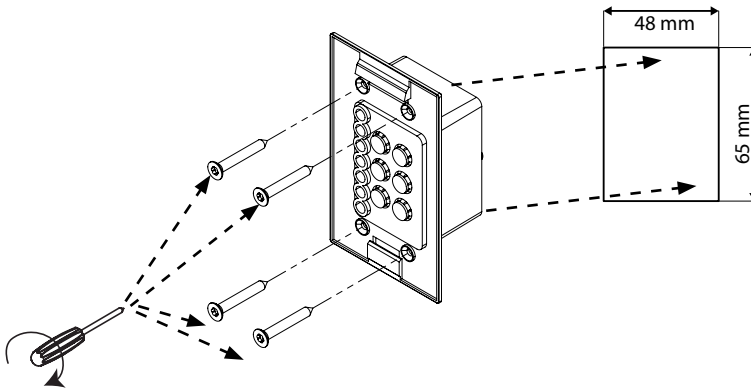


Fig. 1: Installation in wall cut-out

DC12/24V	D +	D -	GND

Fig. 2: Connecting the device (rear)

4.2. Connecting the device

Note **Fig. 2**.

1. Connect the 4-pin cable to the terminals as follows.
Brown: DC 12-24 V
Yellow: D+
White: D-
Green: GND

4.3. Installing the device

Note **Fig. 3**.

1. Insert the device into the mounting hole.
2. Screw the unit through the holes to the cabin wall using the four wood screws provided.
3. Gently press the front panel into the housing. Ensure that the lower catches engage noticeably.

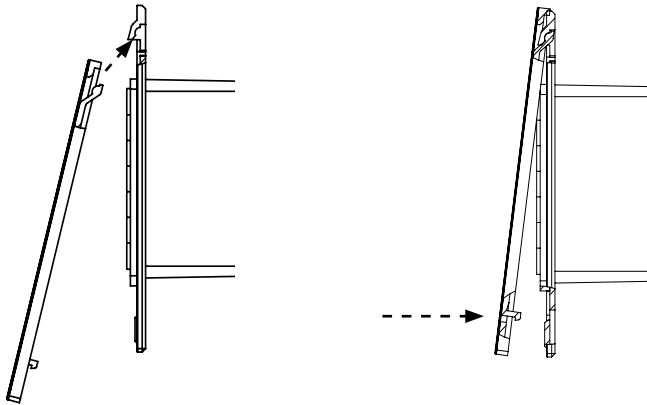
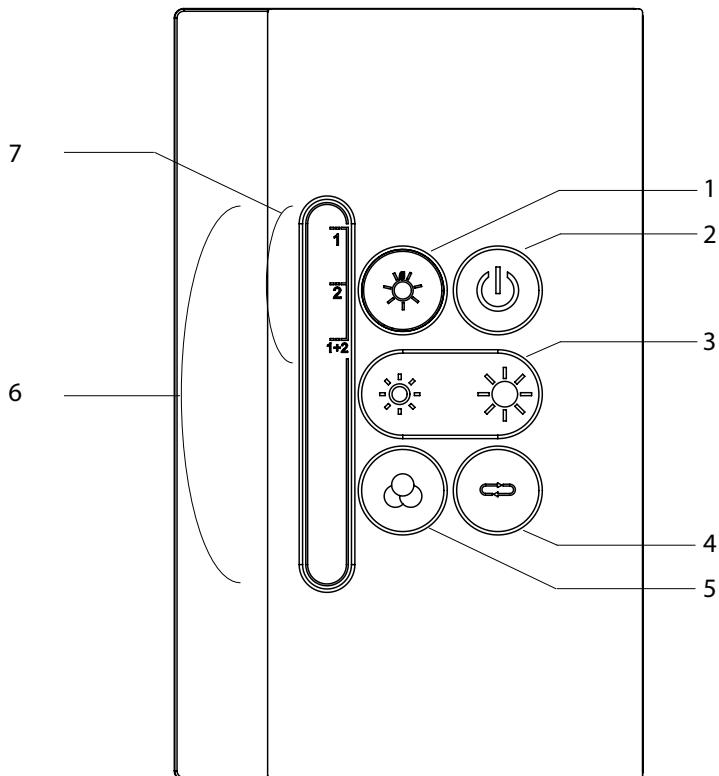
EN

Fig. 3: Fitting the front panel

5. Operation

5.1. Description of control elements



1 Light group selection

2 ON/OFF button

3 Brightness +/-

4 Colour changer

5 Colour selection

6 Display: Colour, brightness

7 Display: Light group

5.2. Activating the lighting control unit

1. Press the ON/OFF switch 2, to activate the lighting control unit.
 - ▶ The last settings are activated.

5.3. Operating the functions

- Light group selection 1
 - ▶ To activate light group 1, 2 or 1+2: briefly press the button 1
 - ▶ The selected light group is displayed in the display 7
- Brightness +/- 3
 - ▶ Can be dimmed over seven levels
 - ▶ The selected level is displayed in the display 6
- Colour changer 4
 - ▶ To activate the colour changer: briefly press the button 4
 - ▶ All colours in the display 6 light up for three seconds
 - ▶ Speed of the colour changer: press and hold the button 4
 - ▶ The selected speed is displayed in the display 6
 - ▶ To change the speed (1-7): briefly press the button 4
- Colour selection 5
 - ▶ To activate the colour: briefly press the button
 - ▶ The selected colour flashes in the display 6
 - ▶ To change the colour: briefly press the button 5

6. Cleaning and maintenance

6.1. Cleaning

ATTENTION!

Damage to the unit

The lighting control unit is splashproof, but direct contact with water could still damage it.

- NEVER immerse the device in water.
- Do not pour water over the device.
 - ▶ Wipe the housing with a damp cloth.

6.2. Maintenance

The colour light control does not require any maintenance.

7. Disposal



- Dispose of packaging materials in accordance with the applicable waste disposal regulations.
- Used devices contain reusable materials as well as hazardous substances. Therefore, do not dispose of your used device with household waste, but do so in accordance with the locally applicable regulations.

8. Technical data

Lighting control unit

Connection: 4-pin with power supply and communication lines

Supply voltage: 12-24 VDC

Output: <0.5 W

Storage temperature: -25°C to 70°C

Ambient temperature: 0°C to +100°C

Air humidity: max. 99% rel. humidity,
non-condensing!

Dimensions (W × H × D): 63 x 104 x 38 mm

Installation cut-out (W × H × D): 48 x 65 x 34 mm

Harvia PRO D DMX

HARVIA

Sauna & Spa

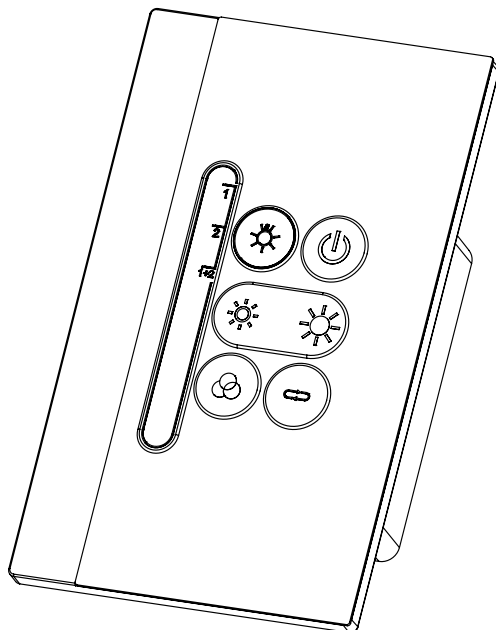
Farblichtsteuerung

Gebrauchs- und Montageanweisung

Let's sauna.

Art.-Nr.

PRO-DMX 1-052-786



DE



1. Zu dieser Anleitung

Lesen Sie diese Montage- und Gebrauchsanweisung gut durch und bewahren Sie sie in der Nähe der Infrarotsteuerung auf. So können Sie jederzeit Informationen zu Ihrer Sicherheit und zur Bedienung nachlesen.



Sie finden diese Montage- und Gebrauchsanweisung auch im Downloadbereich unserer Webseite auf www.mediabank.harvia.com.

2. Wichtige Hinweise zu Ihrer Sicherheit

Die ProD DMX Farblichtsteuerung ist nach anerkannten sicherheitstechnischen Regeln gebaut. Dennoch können bei der Verwendung Gefahren entstehen. Befolgen Sie deshalb die folgenden Sicherheitshinweise und die speziellen Warnhinweise in den einzelnen Kapiteln.

DE

2.1. Bestimmungsgemäßer Gebrauch

Die Farblichtsteuerung PROD DMX dient ausschließlich zum Steuern der Harvia LED RGBW Spots / Tubes mittels Harvia DMX-Treiber CC / CV

Jeder darüber hinausgehende Gebrauch gilt als nicht bestimmungsgemäß. Nicht bestimmungsgemäßer Gebrauch kann zur Beschädigung des Produkts oder zu schweren Verletzungen führen.

2.2. Sicherheitshinweise für den Monteur

- Die Montage und Anschlussarbeiten dürfen nur im spannungsfreien Zustand durchgeführt werden.
- Die Anschlussarbeiten dürfen nur durch eine Elektrofachkraft oder eine vergleichsweise qualifizierte Person ausgeführt werden.
- Öffnen Sie NIEMALS das Gerät.
- Bei Problemen, die in den Montageanweisungen nicht ausführlich genug behandelt werden, wenden Sie sich zu Ihrer eigenen Sicherheit an Ihren Lieferanten.

3. Produktbeschreibung

3.1. Lieferumfang

- ProD DMX Farblichtsteuerung
- Anschlussleitung 5m (1-046-851)
- Montageanleitung

3.2. Optionales Zubehör

- DMX Treiber CC (1-046-759)
- DMX Treiber CV (1-046-758)
- LED Tubes RGBW (LED-TB-xx)
- LED Spots RGBW (LED-SP-RGBW-xx)
- Netzteile (LED-PWS-xx / LED-150))

3.3. Produktfunktionen

Die Farblichtsteuerung PROD DMX verfügt über folgende Funktionen:

- 2 Farblichtgruppen voneinander unabhängig oder gemeinsam bedienbar
- Einstellung der Helligkeit in 7 Stufen
- 7 Farben zur Auswahl: weiß, lila, blau, türkis, grün, gelb, rot
- Einstellung Farbwechsler in 7 Geschwindigkeiten

4. Montage und Anschluss

Die Lichtsteuerung PROD DMX kann innerhalb der Sauna montiert werden, wenn Sie folgende Punkte beachten:

- Montieren Sie das Gerät möglichst weit entfernt vom Saunaofen, von Infrarot-Strahlern oder von anderen Wärmequellen.
- Montieren Sie das Gerät KEINESFALLS über oder direkt neben dem Saunaofen oder einer anderen Wärmequelle.
- Die maximale Montagehöhe in einer Saunakabine beträgt 140 cm.
- Die maximale Montagehöhe in einer Infrarot-Kabine beträgt 170 cm.
- Hinter dem Gerät darf sich kein Dämmmaterial (z.B. Mineralwolle) befinden
- Beachten Sie die Umgebungsbedingungen (siehe 8. Technische Daten auf Seite 8)

4.1. Montage vorbereiten

Beachten Sie die **Abb. 1**

ACHTUNG!

Schäden am Gerät

- Die Lichtsteuerung 2 ist spritzwassergeschützt (Schutzgrad IP X4).
- Arbeiten an der Lichtsteuerung dürfen nur mit einem normalen Schraubendreher durchgeführt werden. Bei Verwendung eines Akkuschaubers besteht die Gefahr, dass das Gehäuse irreparabel beschädigt wird!

1. Schneiden Sie die Montageöffnung mit einer Stichsäge in die Kabinenwand.
2. Die Mindesteinbautiefe für einen Wand-Ausschnitt beträgt 35 mm.
3. Entfernen Sie eventuell vorhandenes Dämmmaterial aus der Montageöffnung.
4. Verlegen Sie das Anschlusskabel in der Wand der Saunakabine zur Montageöffnung und fixieren Sie das Anschlusskabel mit Leitungsschellen.

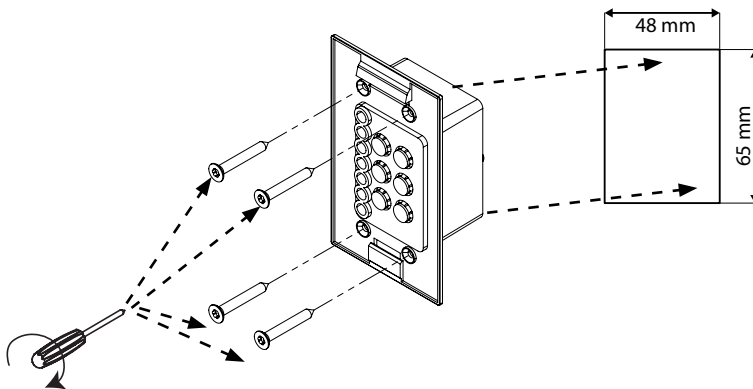


Abb. 1: Montage in Wandausschnitt

DC12/24V	D +	D -	GND

Abb. 2: Anschluss des Geräts (Rückseite)

4.2. Gerät anschließen

Beachten Sie die **Abb. 2**.

1. Schließen Sie das 4-polige Anschlusskabel an den Klemmen wie folgt an.
braun: DC 12-24V
gelb: D+
weiß: D-
grün: GND

4.3. Gerät montieren

Beachten Sie die **Abb. 3**.

1. Legen Sie das Gerät in die Montageöffnung ein.
2. Schrauben Sie das Gerät durch die Bohrungen mit den vier beiliegenden Holzschrauben an der Kabinenwand fest.
3. Die Frontplatte wird mit leichtem Druck in das Gehäuse eingesteckt. Achten Sie darauf, dass der untere Befestigungshaken spürbar einrastet.

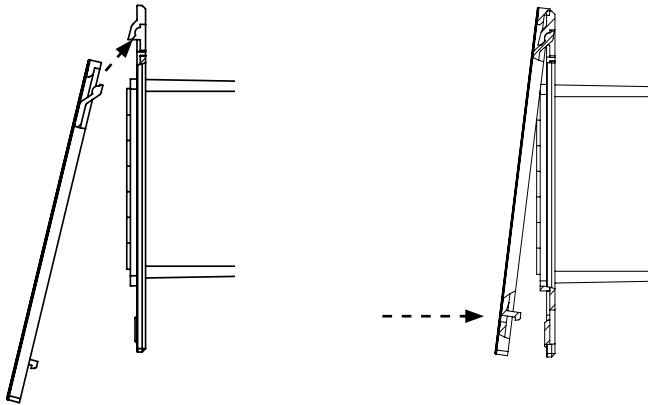
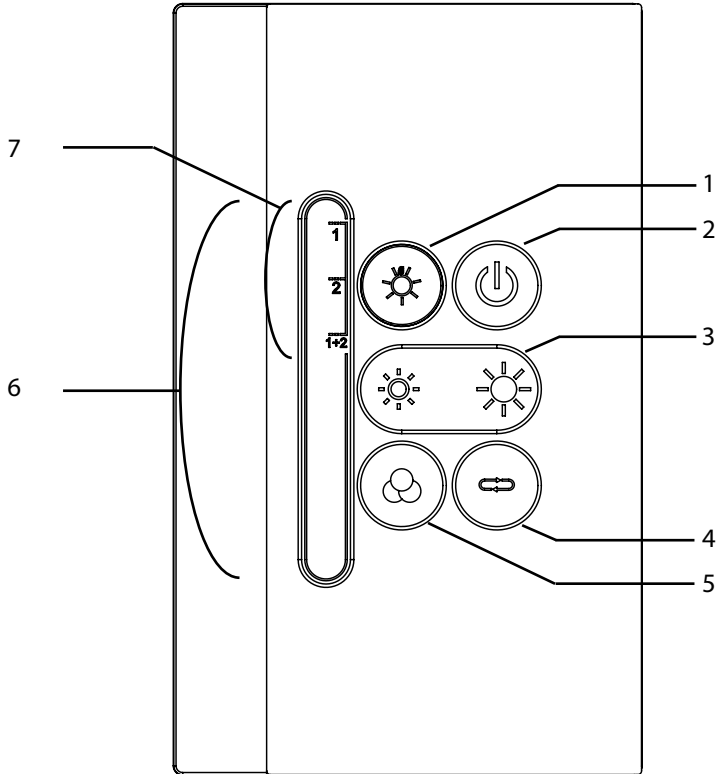


Abb. 3: Montage Frontplatte

5. Bedienung

5.1. Bezeichnung Bedienelemente



1 Auswahl Lichtgruppe

2 EIN/AUS-Taster

3 Helligkeit + / -

4 Farbwechsler

5 Auswahl Farbe

6 Anzeige: Farbe, Helligkeit

7 Anzeige: Lichtgruppe

5.2. Lichtsteuerung einschalten

1. Drücken Sie die Taste EIN/AUS 2, um die Lichtsteuerung einzuschalten.
 - ▶ Die letzten Einstellungen werden eingeschaltet.

5.3. Funktionen bedienen

- Auswahl Lichtgruppe 1
 - ▶ Lichtgruppe 1, 2 oder 1+ 2 aktivieren: kurzer Tastendruck 1
 - ▶ in der Anzeige 7 wird die gewählte Lichtgruppe angezeigt
- Helligkeit + / - 3
 - ▶ Dimmbar in 7 Stufen
 - ▶ in der Anzeige 6 wird die gewählte Stufe angezeigt
- Farbwechsler 4
 - ▶ Farbwechsler aktivieren: kurzer Tastendruck 4
 - ▶ in der Anzeige 6 leuchten alle Farben für 3 Sekunden
 - ▶ Geschwindigkeit des Farbwechslers: langer Tastendruck 4
 - ▶ in der Anzeige 6 wird die gewählte Geschwindigkeit angezeigt
 - ▶ Geschwindigkeit verändern (1 - 7): kurzer Tastendruck 4
- Auswahl Farbe 5
 - ▶ Farbe aktivieren: kurzer Tastendruck
 - ▶ in der Anzeige 6 blinkt die gewählte Farbe
 - ▶ Farbe verändern: kurzer Tastendruck 5

6. Reinigung und Wartung

6.1. Reinigung

ACHTUNG!

Schäden am Gerät

Die Lichtsteuerung ist spritzwassergeschützt, trotzdem kann direkter Kontakt mit Wasser das Gerät beschädigen.

- Tauchen Sie das Gerät NIEMALS in Wasser.
- Übergießen Sie das Gerät nicht mit Wasser.
 - ▶ Wischen Sie das Gehäuse mit einem feuchten Tuch ab.

6.2. Wartung

Die Farblichtsteuerung ist wartungsfrei.

DE

7. Entsorgung



- Entsorgen Sie die Verpackungsmaterialien nach den gültigen Entsorgungsrichtlinien.
- Altgeräte enthalten wiederverwendbare Materialien, aber auch schädliche Stoffe. Geben Sie Ihr Altgerät deshalb auf keinen Fall in den Restmüll, sondern entsorgen Sie das Gerät nach den örtlich geltenden Vorschriften.

8. Technische Daten

Lichtsteuerung

Anschluss: 4-polig mit Versorgungs- und Kommunikationsleitungen

Versorgungsspannung: 12 - 24 VDC

Leistung: <0,5 W

Lagertemperatur: -25° C bis +70° C

Umgebungstemperatur: 0° C bis +100° C

Luftfeuchtigkeit: max. 99% rel. Feuchte, nicht kondensierend!

Abmessung (B x H x T): 63 x 104 x 38 mm

Montageausschnitt (B x H x T): 48 x 65 x 34 mm

Harvia PRO D DMX

HARVIA

Sauna & Spa

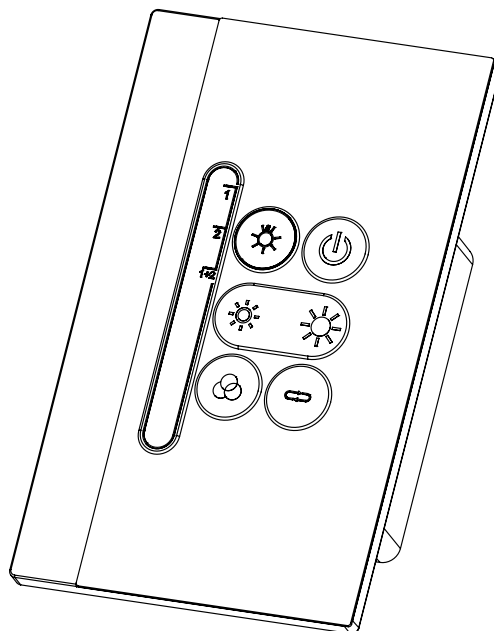
Commande de lumière colorée

Instructions de montage et mode d'emploi

Let's sauna.

Réf.

PRO-DMX 1-052-786



FR



1. Concernant ces instructions

Lisez attentivement ces instructions de montage et ce mode d'emploi et conservez-les à proximité de la commande infrarouge. Vous pouvez ainsi consulter à tout moment des informations concernant son utilisation et relatives à votre sécurité.



Ces instructions de montage et ce mode d'emploi sont également disponibles dans la rubrique de téléchargement de notre site Internet www.mediabank.harvia.com.

2. Remarques importantes pour votre sécurité

La commande de lumière colorée ProD DMX est conçue selon des règles techniques de sécurité reconnues. Cependant, des dangers peuvent survenir lors de l'utilisation. C'est pourquoi vous devez suivre les consignes de sécurité suivantes et les avertissements spécifiques des différents chapitres.

FR

2.1. Usage conforme

La commande de lumière colorée PROD DMX sert exclusivement à commander les spots / tubes LED RGBW de Harvia au moyen du pilote Harvia DMX CC / CV

Toute autre utilisation est considérée comme un usage non conforme. Un usage non conforme peut endommager le produit ou provoquer de graves blessures.

2.2. Consignes de sécurité pour le monteur

- Le montage et les travaux de raccordement doivent être effectués uniquement lorsque l'appareil n'est pas sous tension.
- Seul un électricien spécialisé ou une personne ayant une qualification similaire est habilité à procéder aux travaux de raccordement.
- N'ouvrez JAMAIS l'appareil.
- En cas de problèmes insuffisamment traités dans les instructions de montage, adressez-vous à votre fournisseur pour votre propre sécurité.

3. Description du produit

3.1. Contenu de la livraison

- Commande de lumière colorée ProD DMX
- Câble de raccordement 5m (1-046-851)
- Instructions de montage

3.2. Accessoires en option

- Pilote DMX CC (1-046-759)
- Pilote DMX CV (1-046-758)
- Tubes LED RGBW (LED-TB-xx)
- Spots LED RGBW (LED-SP-RGBW-xx)
- Blocs d'alimentation (LED-PWS-xx / LED-150)

3.3. Fonctions du produit

La commande de lumière colorée PROD DMX dispose des fonctions suivantes :

- 2 groupes de lumière colorée peuvent être commandés indépendamment l'un de l'autre ou conjointement
- Paramétrage de la luminosité sur 7 niveaux
- 7 couleurs au choix : blanc, violet, bleu, turquoise, vert, jaune, rouge
- Paramétrage du changement de couleur sur 7 vitesses

FR

4. Montage et raccordement

La commande de lumière colorée PROD DMX peut être monté dans le sauna si vous respectez les points suivants :

- Montez l'appareil aussi loin que possible du poêle du sauna, des émetteurs infrarouges ou d'autres sources de chaleur.
- Ne montez EN AUCUN CAS l'appareil au-dessus ou directement à côté du poêle du sauna ou d'autres sources de chaleur.
- La hauteur maximale d'installation dans une cabine de sauna est de 140 cm.
- La hauteur maximale d'installation dans une cabine infrarouge est de 170 cm.
- Aucun matériau d'isolation (p. ex. laine minérale) ne doit se trouver derrière l'appareil
- Respectez les conditions ambiantes (voir 8. Caractéristiques techniques à la page 8)

4.1. Préparatifs au montage

Tenez compte de la **Fig. 1**.

ATTENTION !

Endommagement de l'appareil

- La commande de lumière colorée 2 est protégée contre les projections d'eau (degré de protection IP X4).
- Utilisez un tournevis manuel pour travailler sur la commande de lumière colorée. L'utilisation d'un tournevis électrique peut provoquer un endommagement irréversible du boîtier !

1. Découpez l'ouverture de montage dans le mur de la cabine à l'aide d'une scie sauteuse.
2. La profondeur de montage minimale pour une découpe murale est de 35 mm.
3. Retirez le matériau d'isolation éventuellement présent dans l'ouverture de montage.
4. Posez le câble de raccordement dans la paroi de la cabine du sauna, vers l'ouverture de montage, et fixez le câble de raccordement avec des serre-câbles.

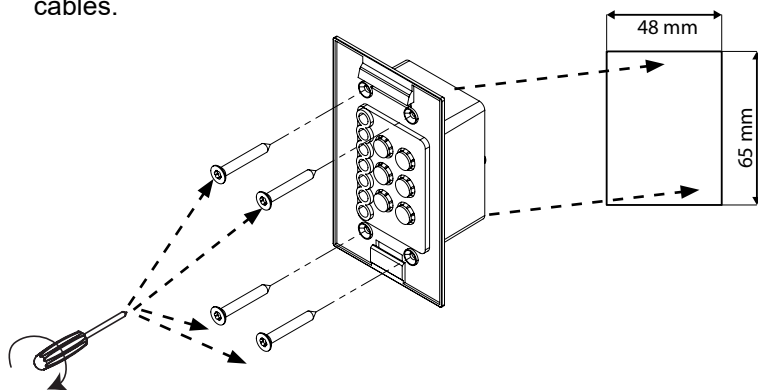


Fig. 1 : Montage dans une découpe murale

DC12/24V	D +	D -	GND

Fig. 2 : Raccordement de l'appareil (vue de dos)

4.2. Raccordement de l'appareil

Tenez compte de la **Fig. 2**.

1. Enfichez le câble de raccordement à 4 pôles dans les bornes de la manière suivante.

Brun : 12-24 V CC

Jaune : D+

Blanc : D-

Vert : GND

4.3. Montage de l'appareil

Tenez compte de la **Fig. 3**.

1. Placez l'appareil dans l'ouverture de montage.
2. Vissez l'appareil dans les trous du mur de la cabine, à l'aide des quatre vis à bois fournies.
3. Enfoncez la plaque avant dans le boîtier en exerçant une légère pression. Veillez à ce que le crochet de fixation inférieur s'emboîte bien.

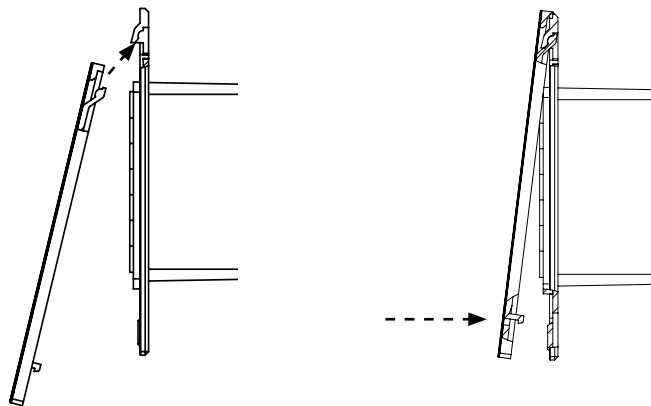
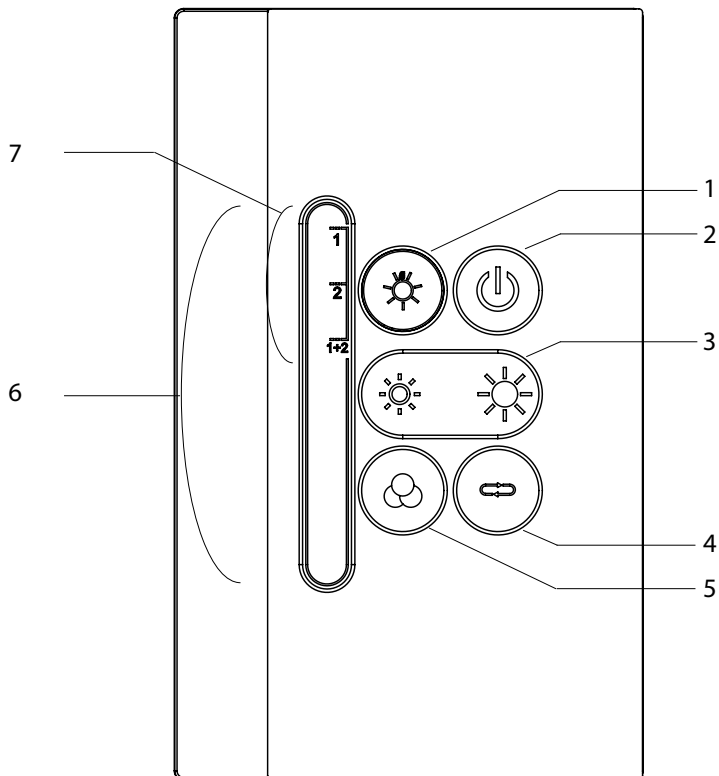
FR

Fig. 3 : Montage de la plaque avant

5. Utilisation

5.1. Désignation des éléments de commande



1 Sélection du groupe d'éclairage

2 Touche de MARCHE/ARRÊT

3 Luminosité + / -

4 Changeur de couleur

5 Choix de la couleur

6 Affichage : Couleur, luminosité

7 Affichage : Groupe d'éclairage

5.2. Mise en marche de la commande de lumière

1. Appuyez sur la touche MARCHE/ARRÊT 2 pour mettre la commande de lumière en marche.
 - ▶ Les derniers réglages sont repris.

5.3. Utilisation des fonctions

- Sélection du groupe d'éclairage 1
 - ▶ Activation du groupe d'éclairage 1, 2 ou 1+ 2 : brève pression sur la touche 1
 - ▶ Le groupe d'éclairage sélectionné apparaît sur l'affichage 7
- Luminosité + / - 3
 - ▶ Variable sur 7 niveaux
 - ▶ Le niveau sélectionné apparaît sur l'affichage 6
- Changeur de couleur 4
 - ▶ Activer le changeur de couleur : brève pression sur la touche 4
 - ▶ Toutes les couleurs clignotent pendant 3 secondes sur l'affichage 6
 - ▶ Vitesse du changeur de couleur : pression longue sur la touche 4
 - ▶ La vitesse sélectionnée apparaît sur l'affichage 6
 - ▶ Modifier la vitesse (1 - 7) : brève pression sur la touche 4
- Choix de la couleur 5
 - ▶ Activer la couleur : brève pression sur la touche
 - ▶ La couleur sélectionnée clignote sur l'affichage 6
 - ▶ Modifier la couleur : brève pression sur la touche 5

6. Nettoyage et entretien

6.1. Nettoyage

ATTENTION !

Endommagement de l'appareil

La commande de lumière est protégée contre les projections d'eau, mais un contact direct avec de l'eau peut quand même endommager l'appareil.

- Ne plongez JAMAIS l'appareil dans l'eau.
- Ne versez JAMAIS d'eau sur l'appareil.
 - ▶ Nettoyer le boîtier avec un chiffon humide.

6.2. Entretien

La commande de lumière ne nécessite aucun entretien.

FR

7. Élimination



- Éliminez les matériaux d'emballage conformément aux directives en vigueur relatives à l'élimination.
- Les appareils usagés contiennent des matériaux recyclables, mais aussi des substances toxiques. Par conséquent, ne jetez en aucun cas votre appareil usagé avec les déchets ménagers. Éliminez-le conformément aux directives locales en vigueur.

8. Caractéristiques techniques

Commande de lumière

Raccordement : 4 pôles avec câbles d'alimentation et de communication

Tension d'alimentation : 12-24 V CC

Puissance : <0,5 W

Température de stockage : de -25 °C à 70 °C

Température ambiante : de 0 °C à +100 °C

Humidité de l'air : max. 99 % d'humidité rel.
sans condensation !

Dimensions (l x h x p) : 63 x 104 x 38 mm

Découpe de montage (l x h x p) : 48 x 65 x 34 mm

Harvia PRO D DMX

HARVIA

Sauna & Spa

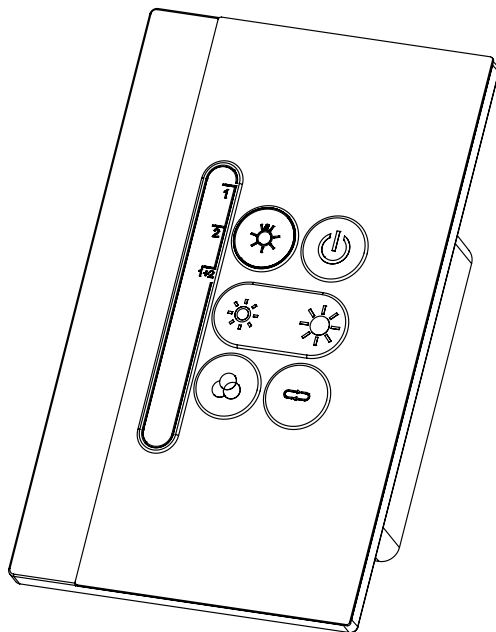
Kleurlichtbesturing

Montage- en Gebruiksaanwijzing

Let's sauna.

Artikelnr.

PRO-DMX 1-052-786



NL



1. Over deze handleiding

Lees deze montage- en gebruiksaanwijzing goed door en bewaar deze in de buurt van de infraroodbesturing. Zo kunt u te allen tijde informatie over uw veiligheid en de bediening nalezen.



U vindt deze montage- en gebruiksaanwijzing ook in het downloadbereik van onze website www.mediabank.harvia.com.

2. Belangrijke aanwijzingen voor uw veiligheid

De ProD DMX-kleurlichtbesturing is gebouwd volgens de erkende veiligheidstechnische regels. Toch kunnen bij het gebruik gevaren ontstaan. Neem daarom de volgende veiligheidsaanwijzingen en de speciale waarschuwingaanwijzingen in de afzonderlijke hoofdstukken in acht.

2.1. Reglementair gebruik

De kleurlichtbesturing PROD DMX is uitsluitend bedoeld voor het besturen van de Harvia LED RGBW spots / tubes middels Harvia DMX-stuurprogramma CC / CV

Elk ander gebruik geldt als niet-reglementair. Niet-reglementair gebruik kan leiden tot productbeschadiging of ernstig letsel.

2.2. Veiligheidsvoorschriften voor de monteur

- Montage- en aansluitwerkzaamheden mogen alleen in stroomloze toestand worden uitgevoerd.
- De aansluitwerkzaamheden mogen alleen door een elektricien of een vergelijkbaar gekwalificeerde persoon worden uitgevoerd.
- Open het apparaat NOOIT.
- Raadpleeg voor problemen die in de montageaanwijzingen niet uitvoerig genoeg werden behandeld in het belang van uw eigen veiligheid uw leverancier.

3. Productbeschrijving

3.1. Leveromvang

- ProD DMX-kleurlichtbesturing
- Aansluitleiding 5m (1-046-851)
- Montagehandleiding

3.2. Optioneel toebehoren

- DMX-stuurprogramma CC (1-046-759)
- DMX-stuurprogramma CV (1-046-758)
- Ledtubes RGBW (LED-TB-xx)
- Ledspots RGBW (LED-SP-RGBW-xx)
- Voeding (LED-PWS-xx / LED-150)

3.3. Productfuncties

De kleurlichtbesturing PROD DMX beschikt over volgende functies:

- 2 kleurlichtgroepen onafhankelijk van elkaar of gemeenschappelijk bedienbaar
- Instelling van de helderheid in 7 niveaus
- 7 selecteerbare kleuren: wit, lila, blauw, turquoise, groen, geel, rood
- Instelling kleurwisselaar in 7 snelheden

NL

4. Montage en aansluiting

De lichtbesturing PROD DMX kan in de sauna worden gemonteerd, indien u volgende punten in acht neemt:

- Monteer het apparaat op een zo groot mogelijk afstand van de saunakachel, infraroodstralers of andere warmtebronnen.
- Monteer het apparaat IN GEEN GEVAL boven of direct naast de saunakachel of een andere warmtebron.
- De maximale montagehoogte in een saunacabine bedraagt 140 cm.
- De maximale montagehoogte in een infraroodcabine bedraagt 170 cm.
- Achter het apparaat mag zich geen isolatiemateriaal (bijv. minerale wol) bevinden
- Neem de omgevingsvoorwaarden in acht (zie 8. Technische gegevens op pagina 8)

4.1. Montage voorbereiden

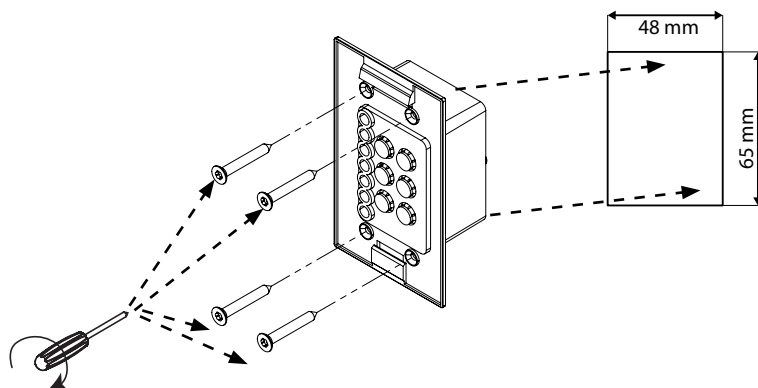
Neem **Afb. 1** in acht

LET OP!

Schade aan het apparaat

- De lichtbesturing 2 is spatwaterbeschermd (beschermklasse IP X4).
- Werkzaamheden aan de lichtbesturing mogen alleen met een normale schroevendraaier worden uitgevoerd. Bij gebruik van een schroefmachine kan de behuizing onherstelbaar beschadigd raken!

1. Zaag de montage-opening met een decoupeerzaag in de cabinewand.
2. De minimale inbouwdiepte voor een wanduitsnede bedraagt 35 mm.
3. Verwijder eventueel isolatiemateriaal uit de montage-opening.
4. Leg de aansluitkabel door de wand van de saunacabine naar de montage-opening en bevestig de aansluitkabel met kabelklemmen.



Afb. 1: Montage in wanduitsnede

DC12/24V	D +	D -	GND

Afb. 2: Aansluiting van het apparaat (achterzijde)

4.2. Apparaat aansluiten

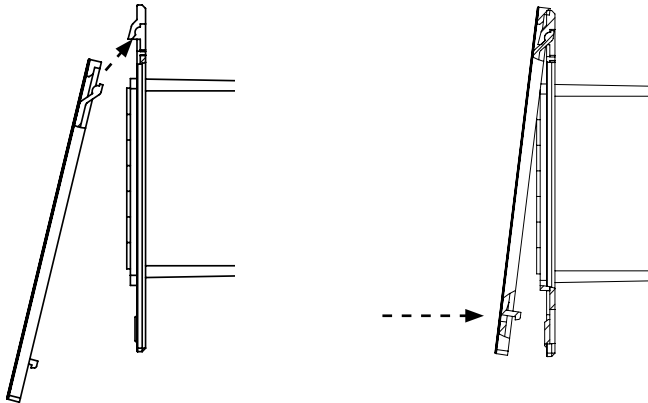
Neem **Afb. 2** in acht.

1. Sluit de 4-polige aansluitkabel als volgt op de klemmen aan.
bruin: DC 12-24V
geel: D+
wit: D-
groente: GND

4.3. Apparaat monteren

Neem **Afb. 3** in acht.

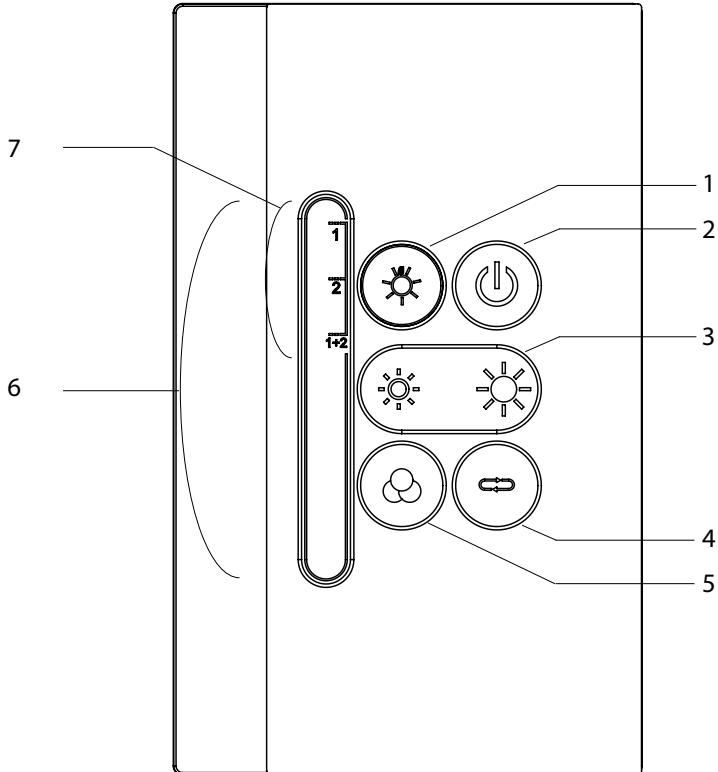
1. Plaats het apparaat in de montage-opening.
2. Schroef het apparaat door de boringen met de vier meegeleverde hout-schroeven vast aan de cabinewand.
3. De frontplaat wordt met lichte druk in de behuizing gestoken. De onderste bevestigingshaak moet merkbaar vergrendelen.



Afb. 3: Montage frontplaat

5. Bediening

5.1. Aanduiding bedienelementen



1 Selectie lichtgroep

2 AAN/UIT-toets

3 Helderheid + / -

4 Kleurwisselaar

5 Selectie kleur

6 Weergave: Kleur, helderheid

7 Weergave: Lichtgroep

5.2. Lichtbesturing inschakelen

1. Druk op de AAN/UIT-toets 2 om de lichtbesturing in te schakelen.
 - ▶ De laatste instellingen worden ingeschakeld.

5.3. Functies bedienen

- Selectie lichtgroep 1
 - ▶ Lichtgroep 1, 2 of 1+ 2 activeren: kort indrukken 1
 - ▶ In de weergave 7 wordt de geselecteerde lichtgroep weergegeven
- Helderheid + / - 3
 - ▶ Dimbaar in 7 niveaus
 - ▶ In de weergave 6 wordt het geselecteerde niveau weergegeven
- Kleurwisselaar 4
 - ▶ Kleurwisselaar activeren: kort indrukken 4
 - ▶ in de weergave 6 branden alle kleuren gedurende 3 seconden
 - ▶ Snelheid van de kleurwisselaar: lang indrukken 4
 - ▶ in de weergave 6 wordt de geselecteerde snelheid weergegeven
 - ▶ Snelheid wijzigen (1 - 7): kort indrukken 4
- Selectie kleur 5
 - ▶ Kleur activeren: kort indrukken
 - ▶ in de weergave 6 knippert de geselecteerde kleur
 - ▶ Kleur wijzigen: kort indrukken 5

6. Reiniging en onderhoud

6.1. Reiniging

LET OP!

Schade aan het apparaat

De lichtbesturing is spatwaterdicht. Toch kan rechtstreeks contact met water het apparaat beschadigen.

- Dompel het apparaat NOOIT onder in water.
- Giet geen water over het apparaat.
 - ▶ Veeg de behuizing schoon met een vochtige doek.

6.2. Onderhoud

De kleurlichtbesturing is onderhoudsvrij.

7. Afvoer

NL



- Voer het verpakkingsmateriaal af volgens de geldende afvoer-richtlijnen.
- Oude apparaten bevatten opnieuw bruikbare materialen maar ook schadelijke stoffen. Deponeer uw oude apparaat daarom in geen geval bij het gewone afval, maar voer het apparaat af volgens de plaatselijk geldende voorschriften.

8. Technische gegevens

Lichtbesturing

Aansluiting:	4-polig met voedings- en communicatiekabels
Voedingsspanning:	12 - 24 V DC
Vermogen:	<0,5 W
Opslagtemperatuur:	-25 °C tot +70 °C
Omgevingstemperatuur:	0 °C tot +100 °C
Luchtvochtigheid:	max. 99% rel. vochtigheid, niet condenserend!
Afmeting (b x h x d):	63 x 104 x 38 mm
Montage-uitsnede (b x h x d):	48 x 65 x 34 mm

Harvia PRO D DMX

HARVIA

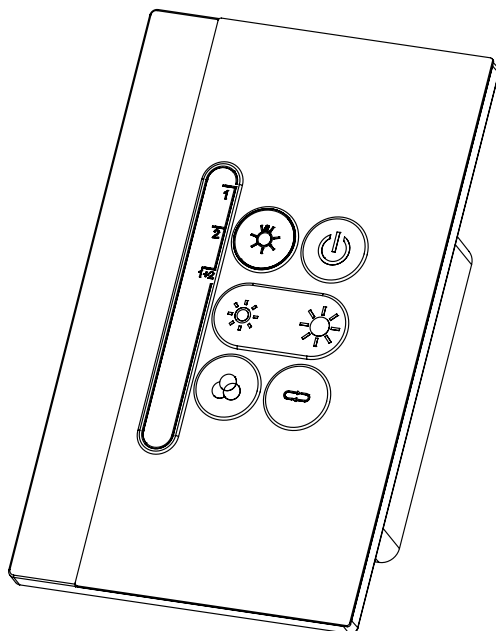
Sauna & Spa

Comando delle luci colorate
Istruzioni di montaggio e per l'uso

Let's sauna.

N. articolo

PRO-DMX 1-052-786



IT



1. Informazioni sul presente manuale

Leggere attentamente le presenti istruzioni di montaggio e d'uso e conservarle vicino al comando degli infrarossi. Così facendo è possibile controllare in ogni momento le informazioni sulla sicurezza e sull'utilizzo.



Le presenti istruzioni di montaggio e d'uso si trovano anche nell'area di download della nostra pagina web all'indirizzo:
www.mediabank.harvia.com.

2. Importanti indicazioni per la sicurezza personale

Il comando delle luci colorate ProD DMX è costruito secondo le regole di sicurezza riconosciute. Tuttavia, durante l'utilizzo possono presentarsi pericoli. Osservare pertanto le seguenti indicazioni di sicurezza e le avvertenze speciali riportate nei singoli capitoli.

2.1. Conformità d'uso

IT

Il comando delle luci colorate PROD DMX viene utilizzato esclusivamente per comandare i faretto/tubi RGBW a LED Harvia mediante il driver Harvia DMX CC/CV

Qualsiasi altro utilizzo è considerato improprio. Un utilizzo improprio può causare danni al prodotto o gravi lesioni.

2.2. Indicazioni di sicurezza per l'installatore

- Il montaggio e i lavori di collegamento possono essere eseguiti solo in assenza di tensione.
- I lavori di collegamento devono essere eseguiti solo da elettricisti o da persone con una qualifica simile.
- Non aprire MAI l'apparecchio.
- Qualora si presentassero problemi non trattati in modo esaustivo nelle presenti istruzioni di montaggio, per la vostra sicurezza vi preghiamo di rivolgervi al vostro fornitore.

3. Descrizione del prodotto

3.1. Dotazione

- Comando delle luci colorate ProD DMX
- Cavo di collegamento 5m (1-046-851)
- Istruzioni di montaggio

3.2. Accessori opzionali

- Driver DMX CC (1-046-759)
- Driver DMX CV (1-046-758)
- Tubi RGBW a LED (LED-TB-xx)
- Faretto RGBW a LED (LED-SP-RGBW-xx)
- Alimentatori (LED-PWS-xx / LED-150)

3.3. Funzioni del prodotto

Il comando delle luci colorate PROD DMX dispone delle seguenti funzioni:

- 2 gruppi di luci colorate possono essere comandati in modo indipendente o insieme
- Regolazione della luminosità su 7 livelli
- 7 colori a scelta: bianco, viola, blu, turchese, verde, giallo e rosso
- Regolazione del dispositivo cambio di colore su 7 velocità

IT

4. Montaggio e collegamento

Il comando delle luci PROD DMX può essere montato all'interno della sauna se si osservano i seguenti punti:

- Montare l'apparecchio il più lontano possibile dalla stufa della sauna, dall'irradiatore di raggi infrarossi o da altre fonti di calore.
- Non montare MAI l'apparecchio al di sopra o nelle dirette vicinanze della stufa della sauna o di altre fonti di calore.
- L'altezza massima di montaggio in una cabina della sauna è di 140 cm.
- L'altezza massima di montaggio in una cabina a raggi infrarossi è di 170 cm.
- Dietro l'apparecchio non deve esserci materiale isolante (ad es. lana minerale)
- Osservare le condizioni ambientali (vedi 8. Specifiche tecniche a pagina 8)

4.1. Preparazione del montaggio

Osservare la **Fig. 1**.

ATTENZIONE!

Danni all'apparecchio

- Il comando per le luci 2 è a prova di spruzzo (grado di protezione IP X4).
- I lavori sul comando delle luci possono essere eseguiti esclusivamente con un comune cacciavite. L'utilizzo di avvitatori a batteria comporta il pericolo di danneggiamento irreparabile dell'alloggiamento!

1. Tagliare l'apertura di montaggio con una sega a gattuccio nella parete della cabina.
2. La profondità minima di installazione per un'apertura della parete è di 35 mm.
3. Eliminare dall'apertura di montaggio eventuale materiale isolante.
4. Posare il cavo di collegamento nella parete della cabina della sauna verso l'apertura di montaggio e fissare il cavo di collegamento con fascette serracavi.

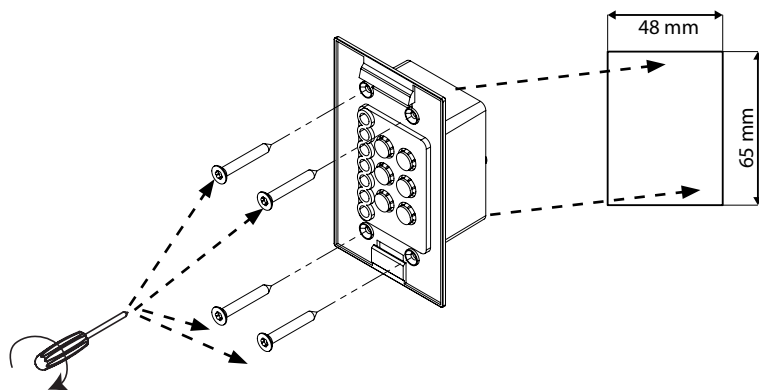


Fig. 1: Montaggio nell'apertura della parete

DC12/24V	D +	D -	GND

Fig. 2: Collegamento dell'apparecchio (lato posteriore)

4.2. Collegamento dell'apparecchio

Osservare la **Fig. 2**.

1. Collegare il cavo di collegamento a 4 poli ai morsetti come segue.
marrone: 12-24 V DC
giallo: D+
bianca: D-
verde: GND

4.3. Montaggio dell'apparecchio

Osservare la **Fig. 3**.

1. Inserire l'apparecchio nell'apertura di montaggio.
2. Avvitare l'apparecchio alla parete della cabina inserendo nei fori le quattro viti per legno in dotazione.
3. La piastra frontale viene inserita nell'alloggiamento con una leggera pressione. Fare attenzione a far scattare in modo avvertibile il gancio di fissaggio inferiore.

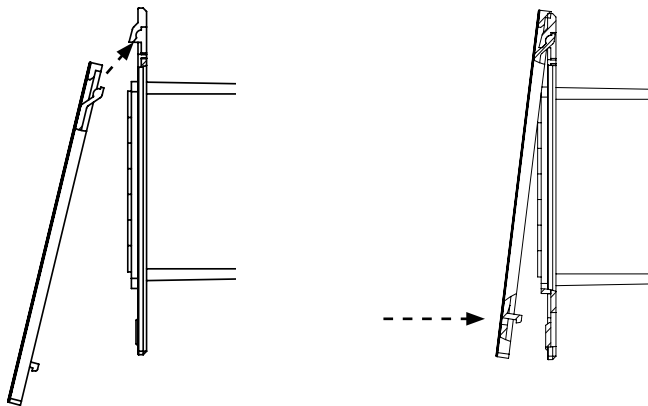
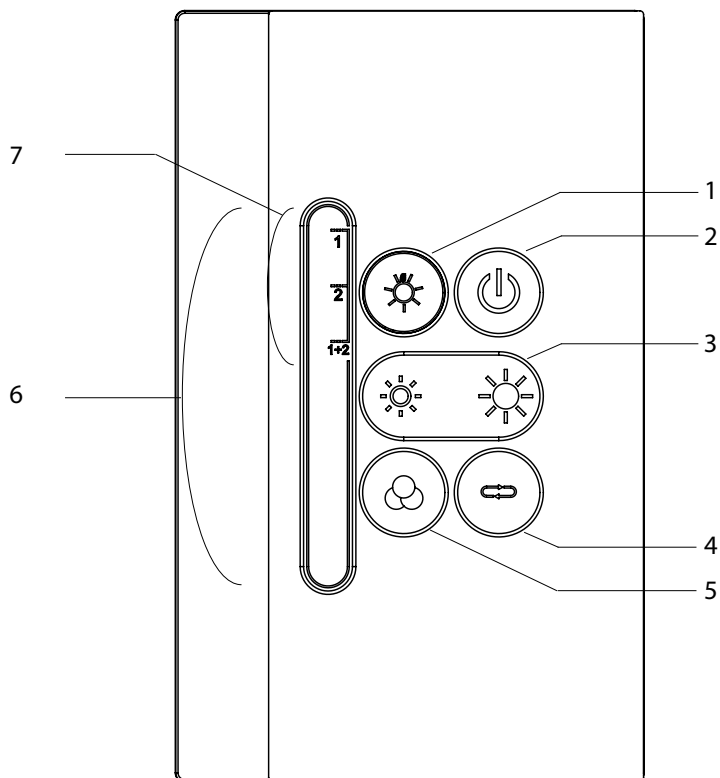


Fig. 3: Montaggio della piastra frontale

5. Utilizzo

5.1. Denominazione degli elementi di comando



1 Selezione del gruppo luci

2 Tasto ON/OFF

3 Luminosità + / -

4 Dispositivo cambio colore

5 Selezione colore

6 Display: Colore, luminosità

7 Display: Gruppo luce

5.2. Accensione del comando luci

1. Per attivare il comando luci, premere il tasto ON/OFF 2.
 - ▶ Le ultime regolazioni vengono attivate.

5.3. Utilizzo delle funzioni

- Selezione gruppo luce 1
 - ▶ Attivare il gruppo luce 1, 2 o 1+ 2: premere brevemente il tasto 1
 - ▶ Sul display 7 viene visualizzato il gruppo luce selezionato
- Luminosità + / - 3
 - ▶ Regolazione luminosità su 7 livelli
 - ▶ sul display 6 viene visualizzato il livello selezionato
- Dispositivo cambio colore 4
 - ▶ Attivare il dispositivo cambio colore: premere brevemente il tasto 4
 - ▶ sul display 6 vengono visualizzati tutti i colori per 3 secondi
 - ▶ Velocità del dispositivo cambio colore: premere a lungo il tasto 4
 - ▶ sul display 6 viene visualizzata la velocità selezionata
 - ▶ Modificare la velocità (1 - 7): premere brevemente il tasto 4
- Selezione del colore 5
 - ▶ Attivare il colore: premere brevemente il tasto
 - ▶ sul display 6 lampeggia il colore selezionato
 - ▶ Modificare il colore: premere brevemente il tasto 5

6. Pulizia e manutenzione

6.1. Pulizia

ATTENZIONE!

Danni all'apparecchio

Il comando delle luci è protetto dagli spruzzi d'acqua, tuttavia il contatto diretto con l'acqua può danneggiare l'apparecchio.

- NON immergere MAI l'apparecchio in acqua.
- NON versare MAI acqua sull'apparecchio.
 - ▶ Pulire l'alloggiamento con un panno umido.

6.2. Manutenzione

Il comando dei colori è esente da manutenzione.

7. Smaltimento



- Smaltire i materiali dell'imballaggio conformemente alle normative sullo smaltimento vigenti.
- I vecchi dispositivi contengono materiali riciclabili ma anche sostanze dannose. Non gettare mai un dispositivo usato insieme ai rifiuti non riciclabili, bensì smaltirlo in conformità alle norme vigenti a livello locale.

8. Specifiche tecniche

Comando dei colori

Collegamento: a 4 poli con cavi di alimentazione e comunicazione

Tensione di alimentazione: 12 - 24 V DC

Potenza: <0,5 W

Temperatura di stoccaggio: da -25 °C a +70 °C

Temperatura ambiente: da 0 °C a +100 °C

Umidità dell'aria: max 99% umidità rel., senza condensa!

Dimensioni (L x H x P): 63 x 104 x 38 mm

Apertura per l'installazione (L x H x P): 48 x 65 x 34 mm

Let's sauna.



@ harviaglobal

GLOBAL

Harvia Finland
Teollisuustie 1-7
40951 Muurame
FINLAND
T +358 207 464 000
harvia@harvia.com

CENTRAL EUROPE

Harvia Austria GmbH
Wartenburger Straße 31
4840 Vöcklabruck
AUSTRIA
T +43 (0) 7672 22 900-50
info@harvia.com